

**МЕЖГОСУДАРСТВЕННЫЙ СТАНДАРТ  
ШВЕЛЛЕРЫ СТАЛЬНЫЕ ГОРЯЧЕКАТАНЫЕ  
Сортамент  
Hot-rolled steel channels.  
Assortment**

МКС 77.140.70  
ОКП 29 2500

Дата введения 2002-01-01

## Предисловие

1 РАЗРАБОТАН Межгосударственным техническим комитетом по стандартизации МТК 327, Украинским государственным научно-исследовательским институтом металлов

ВНЕСЕН Государственным комитетом Украины по стандартизации, метрологии и сертификации

2 ПРИНЯТ Межгосударственным Советом по стандартизации, метрологии и сертификации (протокол N 11 от 23 апреля 1997 г.)

За принятие проголосовали:

Наименование государства	Наименование национального органа по стандартизации
Азербайджанская Республика	Азгосстандарт
Республика Армения	Армгосстандарт
Республика Беларусь	Госстандарт Республики Беларусь
Грузия	Грузстандарт
Республика Казахстан	Госстандарт Республики Казахстан
Республика Молдова	Молдовастандарт
Российская Федерация	Госстандарт России
Республика Таджикистан	Таджикстандарт
Туркменистан	Главгосслужба "Туркменстандартлары"
Украина	Госстандарт Украины

3 Постановлением Государственного комитета Российской Федерации по стандартизации и метрологии от 5 апреля 2001 г. N 166-ст межгосударственный стандарт ГОСТ 8240-97 введен в действие непосредственно в качестве государственного стандарта Российской Федерации с 1 января 2002 г.

4 ВЗАМЕН ГОСТ 8240-89

## 1 Область применения

Настоящий стандарт устанавливает сортамент стальных горячекатаных швеллеров общего и специального назначения высотой от 50 до 400 мм и шириной полок от 32 до 115 мм.

## 2 Основные параметры и размеры

2.1 По форме и размерам швеллеры изготовляют следующих серий:

- У - с уклоном внутренних граней полок;
- П - с параллельными гранями полок;
- Э - экономичные с параллельными гранями полок;
- Л - легкой серии с параллельными гранями полок;
- С - специальные.

Условные обозначения величин, характеризующих свойства швеллера:

- $h$  - высота (швеллера);
- $b$  - ширина полки;
- $s$  - толщина стенки;
- $t$  - толщина полки;
- $R$  - радиус внутреннего закругления;
- $r$  - радиус закругления полки;

- $X_0$  - расстояние от оси Y-Y до наружной грани стенки;
- $\Delta$  - перекося полки;
- $f$  - прогиб стенки по высоте сечения профиля;
- $F$  - площадь поперечного сечения;
- $I$  - момент инерции;
- $W$  - момент сопротивления;
- $i$  - радиус инерции;
- $S_x$  - статический момент полусечения.

2.2 Поперечное сечение швеллеров серий У, С должно соответствовать приведенному на рисунке 1, серий П, Э, Л - на рисунке 2.

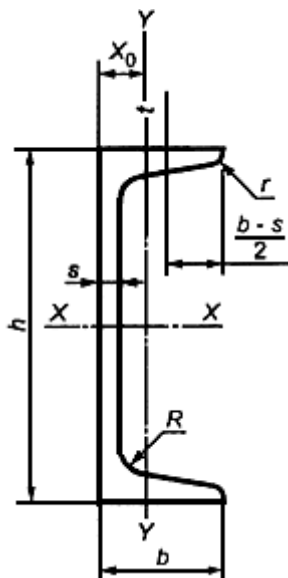


Рисунок 1

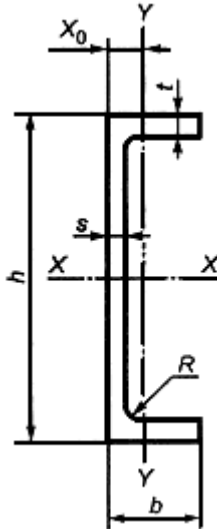


Рисунок 2

2.3 Размеры швеллеров, площадь поперечного сечения, масса 1 м и справочные значения для осей должны соответствовать приведенным в таблицах 1- 5.

Таблица 1 - Швеллеры с уклоном внутренних граней полок

Номер швеллера серии У	h	b	s	t	R	r	Площадь поперечного сечения $F$ , см <sup>2</sup>	Масса 1 м, кг	Справочные значения для осей							
									X-X				Y-Y		$X_0$ , см	
									$I_x$ , см <sup>4</sup>	$W_x$ , см <sup>3</sup>	$i_x$ , см	$S_x$ , см <sup>3</sup>	$I_y$ , см <sup>4</sup>	$W_y$ , см <sup>3</sup>		$i_y$ , см
5У	50	32	4,4	7,0	6,0	2,5	6,16	4,84	22,8	9,1	1,92	5,59	5,61	2,75	0,95	1,16
6,5У	65	36	4,4	7,2	6,0	2,5	7,51	5,9	48,6	15,	2,5	9,00	8,70	3,6	1,	1,

									0		0	4			8	08	24
8У	80	40	4,5	7,4	6,5	2,5	8,98	7,05	89,4	22,4	3,16	23,30	12,80	4,75	1,19	1,31	
10У	100	46	4,5	7,6	7,0	3,0	10,90	8,59	174,0	34,8	3,99	20,40	20,40	6,46	1,37	1,44	
12У	120	52	4,8	7,8	7,5	3,0	13,30	10,40	304,0	50,6	4,78	29,60	31,20	8,52	1,53	1,54	
14У	140	58	4,9	8,1	8,0	3,0	15,60	12,30	491,0	70,2	5,60	40,80	45,40	11,00	1,70	1,67	
16У	160	64	5,0	8,4	8,5	3,5	18,10	14,20	747,0	93,4	6,42	54,10	63,30	13,80	1,87	1,80	
16аУ	160	68	5,0	9,0	8,5	3,5	19,50	15,30	823,0	103,0	6,49	59,40	78,80	16,40	2,01	2,00	
18У	180	70	5,1	8,7	9,0	3,5	20,70	16,30	1090,0	121,0	7,24	69,80	86,00	17,00	2,04	1,94	
18аУ	180	74	5,1	9,3	9,0	3,5	22,20	17,40	1190,0	132,0	7,32	76,10	105,00	20,00	2,18	2,13	
20У	200	76	5,2	9,0	9,5	4,0	23,40	18,40	1520,0	152,0	8,07	87,80	113,00	20,50	2,20	2,07	
22У	220	82	5,4	9,5	10,0	4,0	26,70	21,00	2110,0	192,0	8,89	110,00	151,00	25,10	2,37	2,21	
24У	240	90	5,6	10,0	10,5	4,0	30,60	24,00	2900,0	242,0	9,73	139,00	208,00	31,60	2,60	2,42	
27У	270	95	6,0	10,5	11,0	4,5	35,20	27,70	4160,0	308,0	10,90	178,00	262,00	37,30	2,73	2,47	
30У	300	100	6,5	11,0	12,0	5,0	40,50	31,80	5810,0	387,0	12,00	224,00	327,00	43,60	2,84	2,52	
33У	330	105	7,0	11,7	13,0	5,0	46,50	36,50	7980,0	484,0	13,10	281,00	410,00	51,80	2,97	2,59	
36У	360	110	7,5	12,6	14,0	6,0	53,40	41,90	10820,0	601,0	14,20	350,00	513,00	61,70	3,10	2,68	
40У	400	115	8,0	13,5	15,0	6,0	61,50	48,30	15220,0	761,0	15,70	444,00	642,00	73,40	3,23	2,75	

Таблица 2 - Швеллеры с параллельными гранями полок

Номер швеллера серии П	h	b	s	t	R	r	Площадь поперечного сечения F, см <sup>2</sup>	Масса 1 м, кг	Справочные значения для осей						X <sub>0</sub> , см	
									X-X				Y-Y			
									I <sub>x</sub> , см <sup>4</sup>	W <sub>x</sub> , см <sup>3</sup>	i <sub>x</sub> , см	S <sub>x</sub> , см <sup>3</sup>	I <sub>y</sub> , см <sup>4</sup>	W <sub>y</sub> , см <sup>3</sup>		i <sub>y</sub> , см
5П	50	32	4,4	7,0	6,0	3,5	6,16	4,84	22,8	9,1	1,92	5,61	5,95	2,99	0,98	1,21
6,5П	65	36	4,4	7,2	6,0	3,5	7,51	5,90	48,8	15,0	2,55	9,02	9,35	4,06	1,12	1,29
8П	80	40	4,5	7,4	6,5	3,5	8,98	7,05	89,8	22,5	3,16	13,30	13,90	3,31	1,24	1,38
10П	100	46	4,5	7,6	7,0	4,0	10,90	8,59	175,0	34,9	3,99	20,50	22,60	7,37	1,44	1,53
12П	120	52	4,8	7,8	7,5	4,5	13,30	10,40	305,0	50,8	4,79	29,70	34,90	9,84	1,62	1,66
14П	140	58	4,9	8,1	8,0	4,5	15,60	12,30	493,0	70,4	5,61	40,90	51,50	12,90	1,81	1,82
16П	160	64	5,0	8,4	8,5	5,0	18,10	14,20	750,0	93,8	6,44	54,30	72,80	16,40	2,00	1,97
16аП	160	68	5,0	9,0	8,5	5,0	19,50	15,30	827,0	103,0	6,51	59,50	90,50	19,60	2,15	2,19
18П	180	70	5,1	8,7	9,0	5,0	20,70	16,30	1090,0	121,0	7,26	70,00	100,00	20,60	2,20	2,14
18аП	180	74	5,1	9,3	9,0	5,0	22,20	17,40	1200,0	133,0	7,34	76,30	123,00	24,30	2,35	2,36
20П	200	76	5,2	9,0	9,5	5,5	23,40	18,40	1530,0	153,0	8,08	88,00	134,00	25,20	2,39	2,30
22П	220	82	5,4	9,5	10,0	6,0	26,70	21,00	2120,0	193,0	8,90	111,00	178,00	31,00	2,58	2,47
24П	240	90	5,6	10,0	10,5	6,0	30,60	24,00	2910,0	243,0	9,70	139,00	248,00	39,00	2,58	2,52

	0			0	5			00	0	,0	5	00	00	50	85	72
27П	27 0	95	6,0	10, 5	11, 0	6,5	35,20	27, 70	4180, 0	310, 0	10, 90	178, 00	314, 00	46, 70	2, 99	2, 78
30П	30 0	10 0	6,5	11, 0	12, 0	7,0	40,50	31, 80	5830, 0	389, 0	12, 00	224, 00	393, 00	54, 80	3, 12	2, 83
33П	33 0	10 5	7,0	11, 7	13, 0	7,5	46,50	36, 50	8010, 0	486, 0	13, 10	281, 00	491, 00	64, 60	3, 25	2, 90
36П	36 0	11 0	7,5	12, 6	14, 0	8,5	53,40	41, 90	10850, 0	603, 0	14, 30	350, 00	611, 00	76, 30	3, 38	2, 99
40П	40 0	11 5	8,0	13, 5	15, 0	9,0	61,50	48, 30	15260, 0	763, 0	15, 80	445, 00	760, 00	89, 90	3, 51	3, 05

Таблица 3 - Швеллеры экономичные с параллельными гранями полок

Номер швеллера серии Э	h	b	s	t	R	r	Площадь поперечного сечения F, см <sup>2</sup>	Масса 1 м, кг	Справочные значения для осей						X <sub>0</sub> , см	
									X-X				Y-Y			
									I <sub>x</sub> , см <sup>4</sup>	W <sub>x</sub> , см <sup>3</sup>	i <sub>x</sub> , см	S <sub>x</sub> , см <sup>3</sup>	I <sub>y</sub> , см <sup>4</sup>	W <sub>y</sub> , см <sup>3</sup>		i <sub>y</sub> , см
5Э	50	32	4,2	7,0	6,5	2,5	6,10	4,79	22,9	9,17	1,94	5,62	6,02	3,05	0,99	1,23
6,5Э	65	36	4,2	7,2	6,5	2,5	7,41	5,82	48,9	15,05	2,57	9,02	9,42	4,13	1,12	1,32
8Э	80	40	4,2	7,4	7,5	2,5	8,82	6,92	90,0	22,50	3,19	13,31	13,93	5,38	1,25	1,41
10Э	100	46	4,2	7,6	9,0	3,0	10,79	8,47	175,9	35,17	4,04	20,55	22,68	7,47	1,45	1,56
12Э	120	52	4,5	7,8	9,5	3,0	13,09	10,24	307,0	51,17	4,84	29,75	35,12	10,03	1,63	1,70
14Э	140	58	4,6	8,1	10,0	3,0	15,41	12,15	495,7	70,81	5,67	40,96	51,76	13,13	1,83	1,86
16Э	160	64	4,7	8,4	11,0	3,5	17,85	14,01	755,5	94,43	6,50	54,41	73,17	16,70	2,02	2,02
18Э	180	70	4,8	8,7	11,5	3,5	20,40	16,01	1097,9	121,99	7,34	70,05	100,51	20,87	2,21	2,18
20Э	200	76	4,9	9,0	12,0	4,0	23,02	18,07	1537,1	153,71	8,17	88,03	134,07	25,54	2,41	2,35
22Э	220	82	5,1	9,5	13,0	4,0	26,36	20,69	2134,2	194,02	9,00	111,00	179,05	31,54	2,60	2,52
24Э	240	90	5,3	10,0	13,0	4,0	30,19	23,69	2927,0	243,92	9,85	139,08	249,03	40,07	2,87	2,78
27Э	270	95	5,8	10,5	13,0	4,5	34,87	27,37	4200,2	311,12	10,97	178,25	316,24	47,43	3,01	2,83
30Э	300	100	6,3	11,0	13,0	5,0	39,94	31,35	5837,1	389,14	12,09	224,00	395,57	55,58	3,14	2,88
33Э	330	105	6,9	11,7	13,0	5,0	46,15	36,14	8021,8	488,17	13,18	281,23	497,02	65,78	3,28	2,94
36Э	360	110	7,4	12,6	14,0	6,0	52,90	41,53	10864,5	603,58	14,33	350,05	618,92	77,76	3,42	3,04
40Э	400	115	7,9	13,5	15,0	6,0	61,11	47,97	15307,9	765,40	15,83	445,41	770,89	91,80	3,52	3,10

Таблица 4 - Швеллеры легкой серии с параллельными гранями полок

Номер швеллера серии Л	h	b	s	t	R	r	Площадь поперечного сечения F, см <sup>2</sup>	Масса 1 м, кг	Справочные значения для осей						X <sub>0</sub> , см	
									X-X				Y-Y			
									I <sub>x</sub> , см <sup>4</sup>	W <sub>x</sub> , см <sup>3</sup>	i <sub>x</sub> , см	S <sub>x</sub> , см <sup>3</sup>	I <sub>y</sub> , см <sup>4</sup>	W <sub>y</sub> , см <sup>3</sup>		i <sub>y</sub> , см
12Л	120	30	3,0	4,8	7	-	6,39	5,02	135,26	22,54	4,60	13,43	5,02	2,24	0,89	0,76
14Л	140	32	3,2	5,6	7	-	7,57	5,94	212,94	30,42	5,31	18,23	6,55	2,70	0,93	0,78

16Л	160	35	3,4	5,3	8	-	9,04	7,10	331,96	41,49	6,06	24,84	9,23	3,46	1,01	0,83
18Л	180	40	3,6	5,6	8	-	10,81	8,49	503,87	55,98	6,83	33,49	14,64	4,10	1,16	0,94
20Л	200	45	3,8	6,0	9	-	12,89	10,12	748,17	74,82	7,62	44,59	22,37	6,51	1,32	1,06
22Л	220	50	4,0	6,4	10	-	15,11	11,86	1070,97	97,36	8,42	57,82	32,85	8,61	1,47	1,19
24Л	240	55	4,2	6,8	10	-	17,41	13,66	1476,39	123,03	9,21	72,90	46,25	11,04	1,63	1,31
27Л	270	60	4,5	7,3	11	-	20,77	16,30	2218,16	164,31	10,33	97,48	65,10	14,17	1,77	1,40
30Л	300	65	4,8	7,8	11	-	24,30	19,07	3186,74	212,45	11,45	126,24	89,08	17,84	1,91	1,51

Таблица 5 - Швеллеры специальные

Номер швеллера серии С	h	b	s	t	R		Уклон полок, %	Площадь поперечного сечения F, см <sup>2</sup>	Масса 1 м, кг	Справочные значения для осей						X <sub>0</sub> , см
					не более					X-X			Y-Y			
					мм					I <sub>x</sub> , см <sup>4</sup>	W <sub>x</sub> , см <sup>3</sup>	i <sub>x</sub> , см	I <sub>y</sub> , см <sup>4</sup>	W <sub>y</sub> , см <sup>3</sup>	i <sub>y</sub> , см	
8С	80	45	5,5	9,0	9,0	1,5	6	11,80	9,26	115,82	28,95	3,13	22,24	7,63	1,38	1,57
14С	140	58	6,0	9,5	9,5	4,75	-	18,51	14,53	563,70	80,50	5,52	53,20	13,01	1,70	1,71
14Ca	140	60	8,0	9,5	9,5	5,0	10	21,30	16,72	609,10	87,01	5,35	61,02	14,09	1,69	1,67
16С	160	63	6,5	10,0	10,0	5,0	-	21,95	17,53	866,20	108,30	6,28	73,30	16,30	1,83	1,80
16Ca	160	65	8,5	10,0	10,0	5,0	-	25,15	19,74	934,50	116,80	6,10	83,40	17,55	1,82	1,75
18С	180	68	7,0	10,5	10,5	5,3	-	25,70	20,20	1272,00	141,00	7,04	98,50	20,10	1,96	1,88
18Ca	180	70	9,0	10,5	10,5	5,3	-	29,30	23,00	1370,00	152,00	6,84	111,00	21,30	1,95	1,84
18С6	180	100	8,0	10,5	10,5	5,0	6	34,04	26,72	1791,01	199,00	7,25	305,48	43,58	3,00	2,99
20С	200	73	7,0	11,0	11,0	5,5	10	28,83	22,63	1780,37	178,04	7,86	128,04	24,19	2,11	2,02
20Ca	200	75	9,0	11,0	11,0	5,5	10	32,83	25,77	1913,71	191,37	7,64	143,63	25,88	2,09	2,95
20С6	200	100	8,0	11,0	11,0	5,5	6	36,58	28,71	2360,88	236,09	8,03	327,23	46,30	2,99	2,93
24С	240	85	9,5	14,0	14,0	7,0	-	44,46	34,90	3841,35	320,11	9,29	268,89	43,70	2,46	2,35
26С	260	65	10,0	16,0	15,0	3,0	-	44,09	34,61	4088,00	314,50	9,63	1115,60	171,60	5,03	3,91
26Ca	260	90	10,0	15,0	15,0	7,5	8	50,60	39,72	5130,83	394,68	10,07	343,15	52,62	2,60	2,48
30С	300	85	7,5	13,5	13,5	7,0	10	43,88	34,44	6045,43	403,03	11,74	260,74	41,41	2,44	2,20
30Ca	300	87	9,5	13,5	13,5	7,0	10	49,88	39,15	6495,43	433,03	11,41	288,78	43,93	2,41	2,13
30С6	300	89	11,5	13,5	13,5	7,0	10	55,88	43,86	6945,43	463,03	11,15	315,35	46,29	2,38	2,09

2.3.1 Площадь поперечного сечения и масса 1 м швеллера вычислены по номинальным размерам, плотность стали принята равной 7,85 г/см<sup>3</sup>.

2.3.2 Значения радиусов закругления, уклона внутренних граней полок, указанных на рисунках 1 и 2 и приведенных в таблицах 1 - 5, используют для построения калибров и на профиле не контролируют.

2.4 Форма швеллера и предельные отклонения по размерам должны соответствовать приведенным на рисунке 3 и в таблице 6.

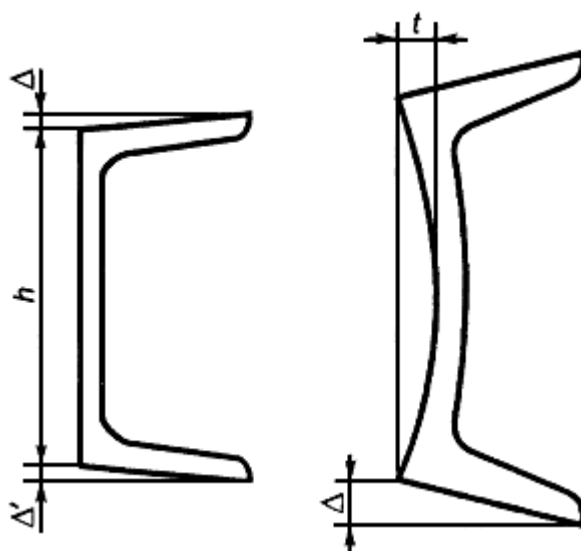


Рисунок 3

Таблица 6 - Предельные отклонения параметров  
В миллиметрах

Параметр	Интервал значений параметра	Предельное отклонение
Высота $h$	До 80 включ.	$\pm 1,5$
	Св. 80 " 200 "	$\pm 2,0$
	" 200 " 400 "	$\pm 3,0$
Ширина полки $b$	До 40 включ.	$\pm 1,5$
	Св. 40 " 89 "	$\pm 2,0$
	" 89 "	$\pm 3,0$
Толщина полки $t$	До 10 включ.	-0,5
	Св. 10 " 11 "	-0,8
	" 11 "	-1,0
Толщина стенки $s$	До 5,1 включ.	$\pm 0,5$
	Св. 5,1 " 6,0 "	$\pm 0,6$
	" 6,0 "	$\pm 0,7$
Переко́с полки $\Delta$ при ширине полки $b$ , не более	До 95 включ.	1,0
	Св. 95 "	$0,015 b$
Прогиб стенки $f$ по высоте $h$ сечения профиля, не более	До 100 включ.	0,5
	Св. 100 " 200 "	1,0
	" 200 " 400 "	1,5
<i>Примечания:</i>		
1 Для швеллеров серии Л прогиб стенки не должен превышать $0,15 s$ .		
2 Для швеллеров серий У и П предельные отклонения по толщине стенки не контролируют.		
3 Переко́с полки $\Delta$ и прогиб стенки $f$ швеллера измеряют, как показано на рисунке 3.		

2.4.1 Уклон внутренних граней полок швеллеров серии У должен быть в пределах от 4% до 10%. По соглашению потребителя с изготовителем уклон внутренних граней полок не должен превышать 8% при  $h \leq 300$  мм и 5% при  $h > 300$  мм.

2.5 Притупление прямых углов швеллеров до N 20 не должно превышать 2,5 мм, свыше N 20-3,5 мм. Притупление внешних углов не контролируют.

2.6 Швеллеры изготовляют длиной от 2 до 12 м, по соглашению потребителя с изготовителем - длиной свыше 12 м:

- мерной длины;
- мерной длины с немерной в количестве не более 5% массы партии;
- кратной мерной длины;
- кратной мерной длины с немерной в количестве не более 5% массы партии;

- немерной длины;
- ограниченной длины в пределах немерной.

2.7 Предельные отклонения по длине швеллеров мерной и кратной мерной длины не должны превышать:

- при длине от 2 до 8 м включ. - до +40 мм;
- " " св. 8 м - до + [40 + 5( l - 8)] мм, но не более 100 мм,

где l - длина швеллера, м.

2.8 Швеллеры должны быть обрезаны. Косина реза не должна выводить длину швеллеров за предельные отклонения по длине.

Длина отдельного швеллера - это наибольшая длина условно вырезанной штанги с торцами, перпендикулярными к продольной оси.

2.9 Кривизна швеллера в горизонтальной и вертикальной плоскостях не должна превышать 0,2% длины; по соглашению изготовителя с потребителем - до 0,15% длины.

2.10 Предельные отклонения по массе не должны превышать  $\pm 4\%$  для партии и  $\pm 6\%$  для отдельного швеллера.

Отклонение от массы - это разность между фактической массой в состоянии поставки и рассчитанной по данным таблиц 1- 5.

При расчете массы партии к метражу швеллеров мерной или кратной мерной длины прибавляют 0,5 от суммы предельных отклонений по длине швеллеров в партии.

2.11 Размеры и геометрическую форму швеллера контролируют на расстоянии не менее 500 мм от торца. Высоту швеллера контролируют в плоскости стенки, толщину стенки - у торца профиля.